



1. Produktmerkmale

- Passiv-Infrarot-Präsenzmelder für Deckenmontage
- Runder Erfassungsbereich 360°, bis zu Ø 9 m (64 m²)
- Einschränkung des Erfassungsbereichs mit Abdeckclips
- Automatische präsenz- und helligkeitsabhängige Steuerung für Beleuchtung und HLK
- Mischlichtmessung für Fluoreszenzlampen (FL/PL/ESL), Halogen-/Glühlampen und LEDs geeignet
- Kanal A Licht: Relais, 230 V
- Betrieb als Voll- oder Halbausomat, umschaltbar
- Helligkeits-Sollwert einstellbar, Teach-in Funktion
- Verkürzung der Nachlaufzeit bei kurzer Anwesenheit (Kurzzeit-Präsenz)
- Anschlussmöglichkeit für Taster oder Schalter zur manuellen Schaltung mit automatischer Erkennung Taster/Schalter
- Impulsfunktion für Treppenlicht-Zeitschalter
- Kanal H Präsenz: Relais, potenzialfrei z. B. für HLK-Steuerung
- Einschaltverzögerung und Nachlaufzeit einstellbar
- Erfassungsempfindlichkeit einstellbar
- Durch werkseitige Voreinstellung sofort betriebsbereit
- Testbetrieb zur Überprüfung von Funktion und Erfassungsbereich
- Erweiterung des Erfassungsbereiches durch Master/Slave oder Master/Master-Schaltung, maximal 10 Melder können parallel geschaltet werden
- Deckeneinbau in UP-Dose
- Deckenaufbau möglich mit AP-Rahmen (optional)
- Benutzer-Fernbedienung „theSenda S“ (optional)
- Management-Fernbedienung „SendoPro“ (optional)
- Installations-Fernbedienung „theSenda P“ (optional)
- App-Fernbedienung „theSenda B“ (optional) und dazugehörige App „theSenda Plug“ (iOS/Android)

2. Sicherheit



! WARNUNG

Lebensgefahr durch elektrischen Schlag oder Brand!

- Montage ausschließlich von Elektrofachkraft durchführen lassen!

- Arbeiten an elektrischen Anlagen dürfen nur von Elektrofachkräften oder von unterwiesenen Personen unter Leitung und Aufsicht einer Elektrofachkraft entsprechend den elektrotechnischen Regeln vorgenommen werden!

- Beachten Sie die landesspezifischen Sicherheitsbestimmungen zu Arbeiten an elektrischen Anlagen! Vor Montage Leitung spannungsfrei schalten!
- Das Gerät ist wartungsfrei. Beim Öffnen oder Eindringen in das Gerät mit irgendwelchen Gegenständen erlischt die Garantie.

3. Bestimmungsgemäße Verwendung

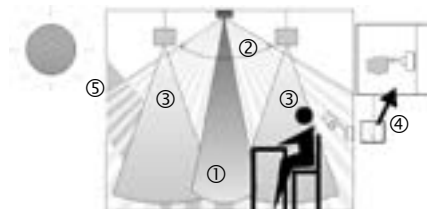
Der Präsenzmelder ist für die Installation im Innenraum vorgesehen. Der Präsenzmelder dient ausschließlich dem zwischen Hersteller und Anwender vertraglich vereinbarten Verwendungszweck. Eine andere oder darüber hinausgehende Benutzung gilt als nicht bestimmungsgemäss. Für hieraus resultierende Schäden haftet der Hersteller nicht.

4. Funktion

Der Präsenzmelder wird vorzugsweise in Büros, Korridoren, Treppen, Toiletten, Kellern und Garagen, aber auch im Wohnbereich zur komfortablen und energieeffizienten Steuerung von Beleuchtung sowie HLK eingesetzt. Der Schaltkontakt „Licht“ schaltet die Beleuchtung bei Anwesenheit und ungenügender Helligkeit ein, bei Abwesenheit oder genügend Helligkeit aus. Mit Tastern oder Schaltern kann das Licht auch manuell geschaltet werden.

Der Schaltkontakt „Präsenz“ steuert Heizungs-, Lüftungs- und Klima-Systeme. Der Kontakt schliesst bei Anwesenheit, eine Einschaltverzögerung erlaubt verzögertes Einschalten.

Funktionsbeschreibung



- ① Mischlichtmessung
- ② Präsenzerfassung
- ③ Kunstlicht
- ④ Taster zur manuellen Steuerung der Beleuchtung
- ⑤ Einfallendes Tageslicht

Kanal A Licht

Das Schaltverhalten wird durch Anwesenheit und Helligkeit gesteuert. Der Schaltkontakt schliesst bei Dunkelheit und Anwesenheit. Er öffnet verzögert bei Helligkeit oder Abwesenheit.

Nachlaufzeit

Die Nachlaufzeit ermöglicht ein verzögertes Ausschalten der Beleuchtung, nachdem der Raum verlassen wurde. Die Nachlaufzeit ist in einem Bereich von 10 s bis 60 min einstellbar. Wird ein nicht belegter Raum nur kurz betreten und innerhalb von 30 s verlassen, schaltet das Licht nach 2 min vorzeitig aus (Kurzzeit-Präsenz).

Tasteransteuerung

Über einen Taster oder Schalter lässt sich die Beleuchtung jederzeit manuell schalten. Wird das Licht manuell eingeschaltet, so brennt es mindestens 30 min, sofern Personen anwesend sind. Danach erlischt es bei genügender Helligkeit. Wird der Raum (vorher) verlassen, so erlischt das Licht zwingend nach der eingestellten Nachlaufzeit. Wird das Kunstlicht manuell ausgeschaltet, bleibt die Beleuchtung ausgeschaltet, solange Personen anwesend sind. Nach Ablauf der Nachlaufzeit schaltet die Beleuchtung wieder automatisch.

Voll- oder Halbausomat

Die Beleuchtungssteuerung des Präsenzmelders erfolgt wahlweise vollautomatisch für mehr Komfort bzw. halbautomatisch für höheren Sparserefolg. Als „Vollautomat“ schaltet die Beleuchtung automatisch ein und aus. Als „Halbautomat“ muss das Einschalten der Beleuchtung immer von Hand erfolgen. Das Ausschalten der Beleuchtung erfolgt immer automatisch.

Impulsfunktion

Zur Ansteuerung bestehender Treppenlicht-Zeitschalter kann die Nachlaufzeit auf Impuls gestellt werden. Dabei erzeugt der Lichtausgang bei Anwesenheit und Dunkelheit alle 10 s einen Impuls von 0.5 s Dauer.

Kanal H Präsenz

Der Kanal H Präsenz wird zur HLK-Steuerung verwendet. Das Schaltverhalten des potentialfreien Kontakts wird nur durch Anwesenheit, nicht aber durch Helligkeit beeinflusst. Ist der Kontakt geschlossen, so wird die Nachlaufzeit bei jeder Bewegung neu gestartet. Taster oder Schalter beeinflussen den Kontakt nicht.

Einschaltverzögerung

Die Einschaltverzögerung verhindert das sofortige Einschalten. Der Kontakt schliesst erst nach Ablauf der Einschaltverzögerung, vorausgesetzt es sind permanent Personen anwesend.

Nachlaufzeit

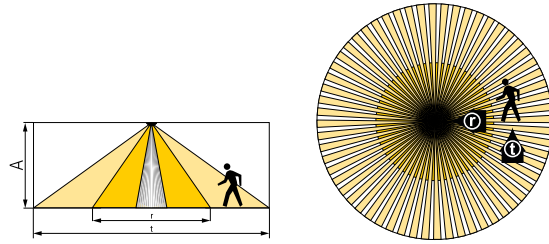
Die Nachlaufzeit ermöglicht ein verzögertes Ausschalten von HLK-Geräten und Systemen, nachdem der Raum verlassen wurde. Die Nachlaufzeit ist in einem Bereich von 10 s bis 120 min einstellbar.

5. Erfassungsbereich

Der runde Erfassungsbereich des Präsenzmelders theRonda S deckt einen mittleren Erfassungsbereich ab. Beachten Sie, dass sitzende Personen in unterschiedlich grossen Bereichen erfasst werden. Die empfohlene Montagehöhe liegt bei 2 m–4 m. Mit zunehmender Montagehöhe verringert sich die Empfindlichkeit. Weiter vergrössern sich die Grösse und Abstand zwischen den aktiven und passiven Zonen des Präsenzmelders. Die Erfassungsreichweite nimmt mit zunehmender Temperatur ab.

Sitzende Personen:

Der Präsenzmelder reagiert sehr sensitiv auf kleinste Bewegungen. Die Angaben beziehen sich auf kleinste Bewegungen auf Tischhöhe (ca. 0,80 m). Ab einer Montagehöhe von > 3 m ist die Erfassungs-Empfindlichkeit reduziert. Stärkere Bewegungen sind für eine eindeutige Erfassung notwendig.

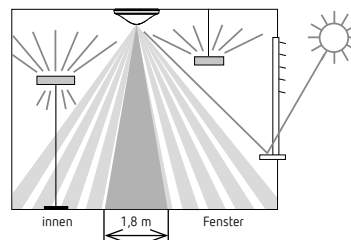


Montagehöhe (A)	Quer (t)	Frontal (r)	Sitzend (s)
2,0 m	Ø 7,0 m (38 m ²)	Ø 2,5 m (5 m ²)	Ø 2,5 m (5 m ²)
2,5 m	Ø 7,0 m (38 m ²)	Ø 3,0 m (7 m ²)	Ø 3,0 m (7 m ²)
3,0 m	Ø 8,0 m (50 m ²)	Ø 4,0 m (13 m ²)	Ø 4,0 m (13 m ²)
3,5 m	Ø 8,0 m (50 m ²)	Ø 4,0 m (13 m ²)	–
4,0 m	Ø 9,0 m (64 m ²)	Ø 4,0 m (13 m ²)	–

Alle Angaben sind Richtwerte.

Helligkeitsmessung

Der Präsenzmelder misst Kunst- und Tageslicht, welches unterhalb des Melders reflektiert wird. Die Lichtmesszone bildet auf Tischhöhe ein Rechteck von etwa 1,8 x 3 m ab. Der Montageort wird zur Referenz des Beleuchtungsniveaus. Direkte Anstrahlung beeinflusst die Lichtmessung. Vermeiden Sie die Platzierung von Stehleuchten oder abgehängter Beleuchtung direkt unter dem Melder. Wird die Helligkeitsmessung deaktiviert, schaltet der Kanal A Licht nur in Abhängigkeit der Präsenz (Helligkeits-Sollwert über die Fernbedienung auf „Messung aus“ gesetzt).



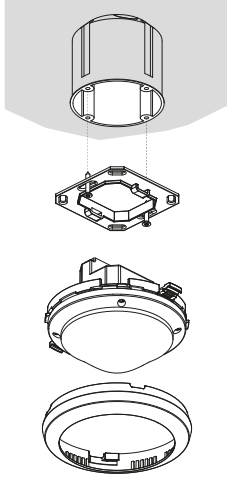
Geeignete Lampen

Der Präsenzmelder ist für den Betrieb von Fluoreszenz-, Kompaktleuchtstoff-, Halogen- und Glühlampen sowie LEDs konzipiert. Aufgrund der hohen Einschaltströme von EVG's sowie LED-Driver ist die maximal schaltbare Anzahl beschränkt. Abhilfe bei grossen Lasten schafft die Verwendung eines externen Schützes. Bei Parallelschaltung kann die Last auf mehrere Master aufgeteilt werden. Sämtliche geschalteten Lasten müssen fachgerecht entstört werden.

6. Montage

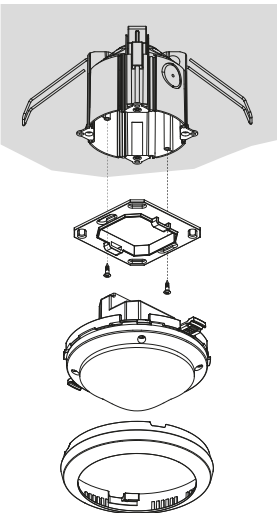
UP-Montage

Die Unterputz-Montage des Präsenzmelders erfolgt über eine Standard-UP-Einbaudose Größe 1.



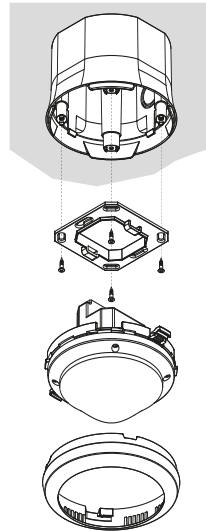
Deckeneinbau-Montage

Für einen vereinfachten Deckeneinbau des Präsenzmelders ist eine Decke-Einbaudose 73 A erhältlich (siehe Zubehör). Diese stellt zugleich Zugentlastung und Berührungsschutz sicher. Der Einbaudurchmesser beträgt 72 mm (Bohrdurchmesser 73 mm).



AP-Montage

Für die Aufputz-Montage ist ein AP-Rahmen 110 A erhältlich (siehe Zubehör).



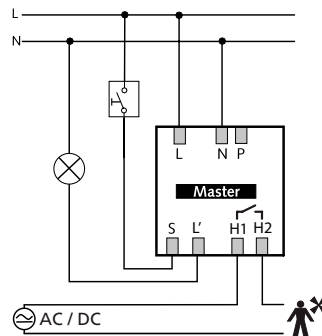
7. Beschaltung

Die Präsenzmelder können als Master und Slave kombiniert werden: Master in Einzelschaltung, Master in Parallelschaltung, Master-Slave Parallelschaltung.

Es können mehrere Taster auf einen Steuereingang geführt werden. Leuchtdruck-Taster nur mit Neutralleiter-Anschluss verwenden.

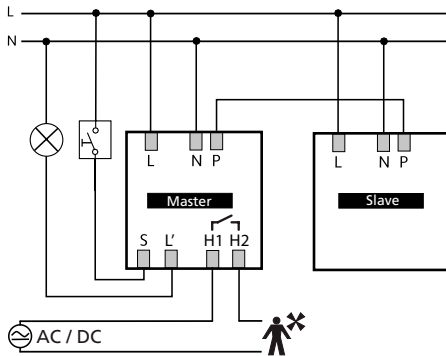
Einzelschaltung

In der Einzelschaltung erfasst der Präsenzmelder als Master Anwesenheit und Helligkeit und steuert die Beleuchtung.



Parallelschaltung Master-Slave

Reicht der Erfassungsbereich eines einzelnen Präsenzmelders nicht aus (ausgedehnte Räume), können bis maximal 10 Melder durch Verbinden der P-Klemmen parallelgeschaltet werden. Dabei erfolgt die Präsenzerfassung durch alle Melder gemeinsam. Der Master misst die Helligkeit, verarbeitet die Taster und steuert die Beleuchtung. Als weitere Melder werden Slaves eingesetzt. Sie liefern lediglich die Präsenzinformation.



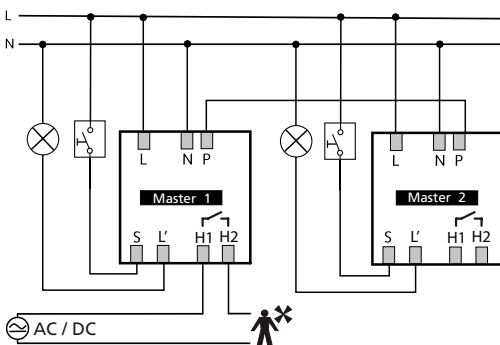
- Lichtmessung nur beim Master
- Parameter nur beim Master einstellen
- Maximal 10 Melder parallelschalten
- Den Aussenleiter mit derselben Phase für alle Melder verwenden.

Master: theRonda S360-101 UP

Slave: theRonda S360 Slave UP

Parallelschaltung Master-Master (mehrere Lichtgruppen)

In einer Parallelschaltung können auch mehrere Master verwendet werden. Jeder Master steuert dabei seine Lichtgruppe gemäss eigener Helligkeitsmessung. Verzögerungszeiten und Helligkeitssollwerte werden bei jedem Master individuell eingestellt. Die Präsenz wird weiterhin von allen Meldern gemeinsam erfasst.



- Pro Lichtgruppe ein Master mit individueller Helligkeitsmessung.
- Parameter bei jedem Master individuell einstellen.
- Maximal 10 Melder parallelschalten.
- Den Aussenleiter mit derselben Phase für alle Melder verwenden.
- Schaltkontakt Präsenz kann bei einem beliebigen Master abgegriffen werden.

8. Einstellungen

Der Präsenzmelder theRonda S besitzt keine Potenziometer. Die Präsenzmelder werden mit einer Grundeinstellung einsatzbereit ausgeliefert. Die Vorgaben sind Richtwerte. Für die Inbetriebnahme sind die Management-Fernbedienung «SendoPro 868-A», die Service-Fernbedienung «theSenda P» und die App-Fernbedienung „theSenda B“ (mit App „theSenda Plug“) erhältlich. Sie ermöglichen das Anpassen der Einstellwerte auf Distanz.

Parameter und Steuerbefehle via Fernbedienung

Für die Unterstützung während der Inbetriebnahme sowie der Service-Arbeiten können folgende Parameter mit der Fernbedienung abgefragt oder verändert werden:

Parameter	Beschreibung	Abfragbar SendoPro 868-A/ theSenda B (App)	Änderbar SendoPro 868-A/ theSenda B (App)	Änderbar theSenda P
Helligkeits-Sollwert A	Wertebereich in Lux	x	x	x
	Messungs aus	x	x	x
Nachlaufzeit A	Wertebereiche in Sekunden/Minuten		x	x
	Impuls		x	x
Kurz-Präsenz A	Ein/Aus		x	
Nachlaufzeit H	Wertebereiche in Sekunden/Minuten		x	x
Einschaltverzögerung H	Wertebereiche in Sekunden/Minuten		x	
Funktionsart	auto/man	x	x	x
Steuerungseingang S	auto/Schalter/Taster S/Taster Ö		x	
Erfassungsempfindlichkeit (PIR)	Wertebereich in Stufen		x	x
Gruppenadresse	Alle/I/II/III		x	x
LED-Anzeige Bewegung	Aus/Ein		x	

Die Parameter werden mit der Management-Fernbedienung „SendoPro 868-A“, der Service-Fernbedienung „theSenda P“ oder der App-Fernbedienung „theSenda B“ (mit App „theSenda Plug“) per Infrarot zum Präsenzmelder gesendet. Geänderte Parameter werden vom Melder sofort übernommen und angewendet.

Mit der Management-Fernbedienung „SendoPro 868-A“ wie auch mit der App-Fernbedienung „theSenda B“ (mit App „theSenda Plug“) können Parameter abgefragt werden, indem die Werte stufenweise zum Melder gesendet werden. Liegt der gesendete Wert unterhalb des eingestellten Parameters, leuchtet die LED kurz auf. Ist der gesendete Wert gleich oder liegt er oberhalb des eingestellten Parameters, flackert die LED 2 Sekunden lang.

Folgende Steuerbefehle können mit der Fernbedienung ausgelöst werden:

Steuerbefehl	Beschreibung	Auslösbar SendoPro 868-A / theSenda B (App)	Auslösbar theSenda P
Teach-in Kanal A	Aktivieren	x	x
Licht schalten	Lichtgruppe kann ein- und ausgeschaltet werden.	x	x
Test-Präsenz	Ein / Aus	x	x
Neustart	Melder neustarten	x	x
Werkseinstellungen	Sämtliche Parameter und Einstellungen auf Auslieferungszustand setzen.	x	

Helligkeits-Sollwert Kanal A Licht

Der Helligkeits-Sollwert A definiert die minimal gewünschte Helligkeit. Die aktuell vorherrschende Helligkeit wird unterhalb des Präsenzmelders gemessen. Liegt die vorherrschende Helligkeit unterhalb des Sollwerts, wird das Licht, sofern Präsenz erkannt, eingeschaltet (bei Funktionsart Vollautomat).

Wertebereich

Einstellbare Werte „SendoPro 868-A“ / „theSenda B“ (App)	30–3000 Lux
Einstellbare Werte „theSenda P“	30, 300, 500, 800 Lux

Deaktivierung der Helligkeitsmessung (Helligkeitsmessung hat keinen Einfluss) Die Kanäle Licht schalten nur nach An- und Abwesenheit.	
„SendoPro 868-A“ / „theSenda B“ (App)	Messung aus
„theSenda P“	Taste ☀

Teach-in Kanal A Licht

Bei Teach-in wird der aktuell gemessene Helligkeitswert als Helligkeits-Sollwert A übernommen. Werte ausserhalb des zulässigen Bereichs werden automatisch auf den entsprechenden Grenzwert gesetzt.

„SendoPro 868-A“ / „theSenda B“ (App)	Teach-in
„theSenda P“	Taste

Nachlaufzeit Kanal A Licht

Wertebereich

Einstellbare Werte „SendoPro 868-A“ / „theSenda B“ (App)	10 s–60 min
Einstellbare Werte „theSenda P“	10 s, 30 s, 60 s, 2 min, 10 min, 20 min, 60 min

Ansteuerung für Treppenlicht-Zeitschalter (0,5 s „on“ / 10 s „off“)	
„SendoPro 868-A“ / theSenda B (App)	Impuls
„theSenda P“	Taste

Kurzzeit-Präsenz Kanal A Licht

Bei kurzzeitigem Betreten eines Raumes kann die Nachlaufzeit des Kanals A Licht vorzeitig beendet werden. (Bei Funktionsart Vollautomat und Halbautomat)

Die Nachlaufzeit wird gemäss dem eingestellten Parameter angewendet.	Aus
Wird ein nicht belegter Raum betreten und nur während maximal 30 s belegt, schaltet das Licht nach 2 min vorzeitig aus.	Ein

Nachlaufzeit Kanal H Präsenz

Der Kanal H Präsenz schaltet bei Anwesenheit immer, egal ob die Funktionsart auf Vollautomat oder Halbautomat eingestellt ist. Der Relaiskontakt öffnet bei Abwesenheit erst nach Ablauf der eingestellten Nachlaufzeit.

Wertebereich

Einstellbare Werte „SendoPro 868-A“ / „theSenda B“ (App)	10 s–120 min
Einstellbare Werte „theSenda P“	10 s, 30 s, 60 s, 2 min, 10 min, 20 min, 120 min

Einschaltverzögerung Kanal H Präsenz

Der Relaiskontakt schliesst bei Anwesenheit erst nach Ablauf der eingestellten Einschaltverzögerung.

Wertebereich

Einstellbare Werte	0 s (keine Einschaltverzögerung), 30 s, 1–10 min
--------------------	--

Funktionsart

Vollautomat: Die Beleuchtung schaltet automatisch ein und aus. (Aufgrund An-, Abwesenheit und Helligkeit)	
„SendoPro 868-A“ / „theSenda B“ (App)	auto
„theSenda P“	Taste A

Halbautomat: Das Einschalten muss immer von Hand erfolgen. Das Ausschalten erfolgt automatisch durch den Präsenzmelder. (Aufgrund Abwesenheit oder Helligkeit)	
„SendoPro 868-A“ / „theSenda B“ (App)	man
„theSenda P“	Taste

Steuereingang S

Der Steuereingang S zum manuellen Ein- / Ausschalten des Lichtes Kanal A Licht erkennt automatisch Taster oder Schalter.

Mehrere Taster auf den Steuereingang S möglich.

► Leuchtdrucktaster nur mit Neutral-Leiteranschluss verwenden

Wertebereich

Automatische Erkennung von Schalter oder Taster. Ein Signal das weniger als 0,7 s anliegt, wird als Taster erkannt. Längere Signale werden als Schalter ausgewertet.		auto
Für die Anpassung an das Nutzerverhalten kann die Art des verwendeten Signalgebers fix eingestellt werden. Die automatische Erkennung ist deaktiviert. Bei der Anwahl Taster kann noch zusätzlich Öffner od. Schliesser angegeben werden.	Schalter	Schalter
	Taster (Schliesser)	Taster S
	Taster (Öffner)	Taster Ö

Erfassungs-Empfindlichkeit

Der Melder hat 5 Empfindlichkeits-Stufen. Die Basiseinstellung ist die mittlere Stufe (3).

Mit der Management-Fernbedienung „SendoPro 868-A“ sowie der App-Fernbedienung „theSenda B“ (mit App „theSenda Plug“) können die Stufen 1 bis 5 ausgewählt und zum Melder gesendet werden.

Mit der Installations-Fernbedienung „theSenda P“ kann die Empfindlichkeit bei jedem Tastendruck um eine Stufe reduziert \downarrow oder erhöht \uparrow werden.

Stufe	Empfindlichkeit
1	sehr unempfindlich
2	unempfindlich
3	Standard
4	empfindlich
5	sehr empfindlich

Durch Anwahl des Betriebszustandes Test-Präsenz wird die eingestellte Empfindlichkeits-Stufe nicht verändert.

Gruppenadresse

Dieser Parameter wird bei Verwendung der Benutzer-Fernbedienung „theSenda S“ angewendet.

Dem Kanal A Licht kann eine Gruppenadresse zugeordnet werden.

Die Gruppenadressen können mit folgenden Fernbedienungen programmiert werden:

Wertebereich Gruppenadresse

Einstellbare Werte „SendoPro 868-A“	I, II, III, Alle
Einstellbare Werte „theSenda B“	I, II, III
Einstellbare Werte „theSenda Plug“	I–VIII, Alle
Einstellbare Werte „theSenda S“	I, II

LED-Anzeige Bewegung

Die Bewegungsdetektion kann mittel der LED angezeigt werden.

Wertebereich

Keine Anzeige der Bewegungsdetektion.	Aus
Die LED ist bei erkannten Bewegung eingeschaltet, ansonsten ausgeschaltet.	Ein

Einstellungen mit der Management-Fernbedienung „SendoPro 868-A“ oder der App-Fernbedienung „theSenda B“ (mit App „theSenda Plug“) möglich.

Werkeinstellungen

Der Präsenzmelder theRonda S360-101 UP wird mit folgenden Parameterwerten ausgeliefert:

Parameter	Wert
Helligkeits-Sollwert A	300 Lux
Nachlaufzeit A	10 min
Kurz-Präsenz A	Ein
Nachlaufzeit H	10 min
Einschaltverzögerung H	0 s
Funktionsart	auto
Steuerungseingang S	auto
Erfassungs-Empfindlichkeit (PIR)	Stufe 3
Gruppenadresse	I
LED-Anzeige Bewegung	Aus

9. Inbetriebnahme

Einschaltverhalten

Nach jedem Zuschalten der Spannung durchläuft der Präsenzmelder zwei Phasen, die durch eine LED angezeigt werden:

1. Aufstartphase (30 s)

- Die rote LED blinkt im Sekundentakt, beide Schaltkontakte sind geschlossen (Licht und Präsenz ein).
- Der Melder reagiert nicht auf Tasterkommandos und Fernbedienungsbefehle.
- Bei Abwesenheit öffnen beide Kontakte nach 30 s.

2. Betrieb

Der Melder ist betriebsbereit (LED aus).

Test Präsenz

Der Testbetrieb Präsenz dient der Überprüfung der Präsenzerfassung und der Verdrahtung. Der Testbetrieb Präsenz kann mit der Management-Fernbedienung „SendoPro 868-A“, der App-Fernbedienung „theSenda B“ (mit App „theSenda Plug“) und der Installations-Fernbedienung „theSenda P“ aktiviert werden.

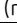
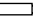


Einstellung des Testbetrieb Präsenz mit Fernbedienung

Bei der Einstellung des Testbetriebs mit der Fernbedienung geht der Melder direkt in den Testbetrieb:

Jede Bewegung wird durch die LED angezeigt.

- Bei Bewegung schliessen die Schaltkontakte Licht und Präsenz.
- Bei Abwesenheit öffnet der Schaltkontakt Licht nach 10 s.
- Helligkeitsmessung deaktiviert, Melder reagiert nicht auf Helligkeit.
- Der Melder reagiert wie in der Funktionsart Vollautomat, auch wenn Halbautomat eingestellt ist.
- Teach-in kann im Testbetrieb nicht aktiviert werden.
- Nach 10 min endet der Testbetrieb automatisch. Der Melder führt einen Neustart aus (siehe Einschaltverhalten).

10. Technische Daten

Betriebsspannung	110–230 V AC +10 %/–15 %
Frequenz	50–60 Hz
Vorgeschaltetes Schutzgerät:	13 A
Eigenverbrauch	ca. 0.1 W
Montageart	Deckenmontage; UP/AP oder Deckeneinbau
Empfohlene Montagehöhe	2,0–3,0 m/max. 4 m
Mindesthöhe	> 1,7 m
Erfassungsbereich horizontal	360°
Maximale Reichweite	∅ 4 m (Mh. 3 m)/13 m ² sitzend ∅ 4 m (Mh. 3 m)/13 m ² radial gehend ∅ 8 m (Mh. 3 m)/50 m ² tangential gehend
Einstellbereich Helligkeits-Sollwert	30–3000 Lux
Nachlaufzeit Licht	10 s–60 min/Impuls
Nachlaufzeit Präsenz	10 s–120 min
Einschaltverzögerung «Präsenz»	0 s–10 min
Kanal A Licht	Relais 230 V/10 A, µ-Kontakt
Max. Schaltleistung cos φ 1 ohmsch	2300 W  (max 10 A)
Max. Schaltleistung cos φ 0,5	1150 VA   
Max. Schaltleistung LED LED-Lampe < 2 W LED-Lampe > 2 W	siehe Hersteller betreffend cos φ 60 W 180 W
Richtwerte max. Einschaltstrom	800 A / 200 µs
Maximale Anzahl EVG T5/T8	16x 54/58 W, 24x 35/36 W 8x 2x 54/58 W 12x 2x 35/36 W
Kanal H, Präsenz	Relais, potenzialfrei, Basisisolierung
Maximale Spannung	220 V DC/250 V AC
Maximale Schaltleistung	50 W/50 VA (max. 2 A)
Empfohlene Minimallast	10 mV/10 mA
Anschlussart	Schraubklemmen
Max. Leitungsquerschnitt	max. 2 x 2.5 mm ²
Grösse Unterputzdose	Gr. 1, ∅ 55 mm (NIS, PMI)
Schutzart	IP 20 (im eingebauten Zustand IP 54)
Umgebungstemperatur	–15 °C ... +50 °C
CE-Konformitätserklärung	Dieses Gerät entspricht den Schutzbestimmungen der EMV-Richtlinie 2014/30/EU sowie der Richtlinie 2014/35/EU.

Produktübersicht

Montageart	Kanal	Betriebsspannung	Farbe	Typ	Artikelnummer
Deckenmontage	Licht HLK	110–230 V AC	Weiß	theRonda S360-101 UP WH	2080525
			Grau	theRonda S360-101 UP GR	2080526
			Sonderfarbe gemäss Kundenangabe	theRonda S360-101 UP SF	2080528

Störungsbeseitigung

Störung	Ursache
Licht schaltet nicht ein bzw. aus bei Anwesenheit und Dunkelheit	Luxwert zu tief eingestellt; Melder auf Halbautomat eingestellt; Licht wurde manuell per Taster oder mit „theSenda S“ ausgeschaltet; Person nicht im Erfassungsbereich; Hindernis(e) stören Erfassung; Nachlaufzeit zu kurz eingestellt
Licht brennt bei Anwesenheit trotz genügend Helligkeit	Luxwert zu hoch eingestellt; Licht wurde vor kurzem manuell per Taster oder mit „theSenda S“ eingeschaltet (30 min warten); Melder im Testbetrieb
Licht schaltet nicht aus bzw. Licht schaltet spontan ein bei Abwesenheit	Nachlaufzeit abwarten (selbstlernend); thermische Störquellen im Erfassungsbereich: Heizlüfter, Glühbirne/ Halogenstrahler, sich bewegende Objekte (z. B. Vorhänge bei offenen Fenstern); Last (EVGs, Relais) nicht entstört
Taster funktioniert nicht	Gerät noch in der Aufstartphase; Leuchttaster ohne Neutralleiteranschluss wurde verwendet; Taster nicht auf Master geführt
Licht kann mit Taster nicht gelöscht werden	Taster ist nicht auf Melder geführt. Verdrahtung Taster kontrollieren.
Gerät reagiert nicht	Kurzschluss bzw. mehrere Phasen in Parallelschaltung! Melder 5 min vom Netz trennen (Thermosicherung)
Fehlerblinker (4 x pro Sekunde)	Fehler im Selbsttest; Gerät nicht funktionstüchtig!

Anzeige der LED

LED	Beschreibung
Blinken im 1 Sekunden-Takt	Der Präsenzmelder befindet sich in der Aufstartphase.
Flackern während 2 s	Der via Infrarot von der Fernbedienung gesendete Befehl wurde vom Präsenzmelder angenommen.
Kurzes Aufleuchten	Der gesendete Befehl von der Fernbedienung via Infrarot wurde vom Präsenzmelder abgewiesen. Der Befehl ist nicht gültig. Gewählter Meldertyp oder Parameter auf der SendaPro oder in der App prüfen.
Schnelles Blinken	Fehlerblinker; Der Präsenzmelder hat einen Fehler festgestellt.
Leuchtet oder flackert unregelmässig	Der Präsenzmelder befindet sich im Test-Präsenz oder "LED-Anzeige Bewegung" ist aktiviert. Die LED zeigt das Erkennen von Bewegungen.

Garantieerklärung

Theben HTS-Präsenzmelder sind mit größter Sorgfalt und modernsten Technologien gefertigt und qualitätsgeprüft. Theben HTS AG gewährleistet daher eine einwandfreie Funktion bei sachgemäßer Anwendung. Sollte sich dennoch ein Mangel zeigen, leistet Theben HTS AG im Umfang der Allgemeinen Geschäftsbedingungen Gewähr.

Beachten Sie bitte besonders:

- dass die Gewährleistungsfrist 24 Monate ab Herstelldatum beträgt.
- dass die Gewährleistung erlischt, wenn Sie oder Dritte Änderungen oder Reparaturen an den Geräten vornehmen.
- dass, sofern der Präsenzmelder an ein softwaregesteuertes System angeschlossen wird, die Gewährleistung für diesen Anschluss nur bei Einhaltung der angegebenen Schnittstellenspezifikation gültig ist.

Wir verpflichten uns, alle Teile des Liefergegenstandes, die nachweisbar infolge schlechten Materials, fehlerhafter Konstruktion oder mangelnder Ausführung bis zum Ablauf der Gewährleistungsfrist schadhaft oder unbrauchbar werden, so rasch wie möglich auszubessern oder zu ersetzen.

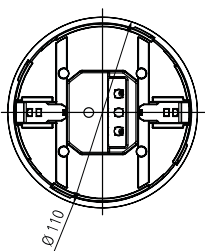
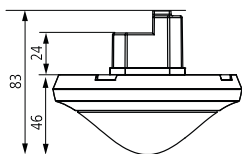
Einsendung

Im Gewährleistungsfall senden Sie das Gerät zusammen mit dem Lieferschein und einer kurzen Fehlerbeschreibung an den zuständigen Fachhändler.

Gewerbliche Schutzrechte

Konzept sowie Hard- und Software dieser Geräte sind urheberrechtlich geschützt.

Massbilder



11. Zubehör

AP-Rahmen 110A WH

Artikel-Nr.: 9070912

[Details > www.theben.de](http://www.theben.de)



AP-Rahmen 110A GR

Artikel-Nr.: 9070913

[Details > www.theben.de](http://www.theben.de)



DE (Deckeneinbau)-Dose 73A

Artikel-Nr.: 9070917

[Details > www.theben.de](http://www.theben.de)



Abdeckclip für Bereichseinschränkung

Artikel-Nr.: 9070921

[Details > www.theben.de](http://www.theben.de)



SendoPro 868-A

Artikel-Nr.: 9070675

[Details > www.theben.de](http://www.theben.de)



theSenda P
Artikel-Nr.: 9070910
[Details > www.theben.de](http://www.theben.de)



theSenda B
Artikel-Nr.: 9070985
[Details > www.theben.de](http://www.theben.de)



theSenda S
Artikel-Nr.: 9070911
[Details > www.theben.de](http://www.theben.de)



12. Kontakt

Theben HTS AG
Im Langhag 7b
8307 Effretikon
SCHWEIZ
Tel. +41 52 355 17 00
Fax +41 52 355 17 01

Hotline
Tel. +41 52 355 17 27
hotline@theben-hts.ch
www.theben-hts.ch

Alle Länder ohne Schweiz

Theben AG
Hohenbergstraße 32
72401 Haigerloch
GERMANY
Tel.: +49 7474 692-0
Fax: +49 7474 692-150

Hotline
Tel.: +49 7474 692-369
hotline@theben.de
www.theben.de