

SYN 151 h

Artikel-Nr.: 1510011 / E-No: 533157017

## Funktionsbeschreibung

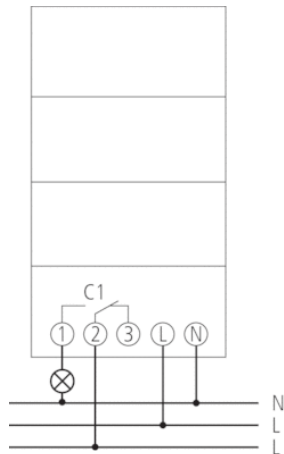


- Analoge Zeitschaltuhr
- 1 Kanal
- 60-Minuten-Programm
- Ohne Gangreserve
- 96 Schaltsegmente
- Netzsynchron
- Kürzeste Schaltzeit: 37,5 Sekunden
- DuoFix Federsteckklemmen
  - Für jeweils 2 Leiter
  - Draht oder Litze (mit oder ohne Aderendhülse)
  - Drahtdurchmesser: 0,5 - 2,5 mm<sup>2</sup>
  - Betätigungsknopf zum Lösen der Steckverbindung
- Schaltungsvorwahl
- Handschalter mit 3 Stellungen: Dauer-EIN/AUTO/Dauer-AUS
- Schaltzustandsanzeige

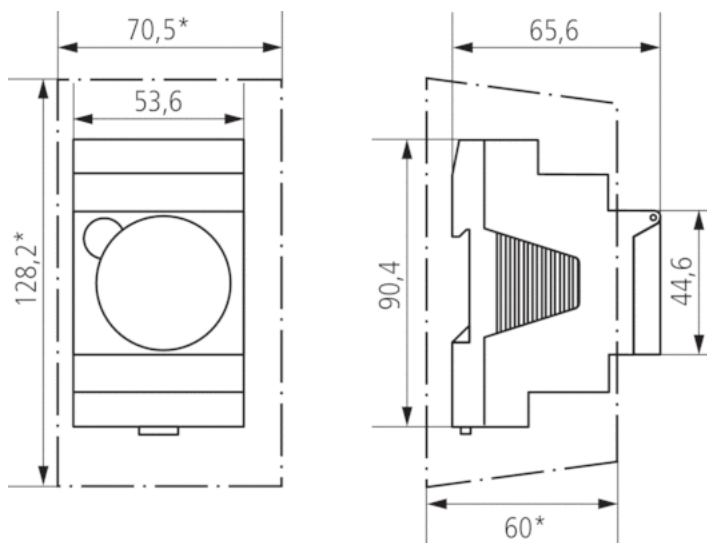
## Technische Daten

Betriebsspannung	230 V AC
Frequenz	50 Hz
Anzahl Kanäle	1
Breite	3 TE
Montageart	DIN-Schiene
Anschlussart	DuoFix-Steckklemmen
Antrieb	Synchronmotor
Programm	60-Minuten Programm
Schaltleistung bei 250 V AC, $\cos \varphi = 1$	10 A
Schaltleistung bei 250 V AC, $\cos \varphi = 0,6$	4 A
Glüh-/Halogenlampenlast	1100 W
Kürzeste Schaltzeit	37,5 s
Programmierbar alle	37,5 s
Ganggenauigkeit bei 25 °C	Netzsynchron
Kontaktart	Wechsler
Schaltausgang	Potenzialfrei und phasenunabhängig
Anzahl Schaltsegmente	96
Stand-by Leistung	~0,9 W
Verlustleistung max.	0,4 W
Prüfzeichen	VDE
Gehäuse- und Isolationsmaterial	Hochtemperaturbeständige, selbsterlöschende Thermoplaste
Schutzart	IP 20
Schutzklasse	II nach EN 60 730-1
Umgebungstemperatur	-20 °C ... +55 °C

## Anschlussbilder



## Maßbilder



## Zubehör

### Wandmontage-Set 52,5 mm

- Artikel-Nr.: 9070050  
Details ▶ [www.theben-hts.ch](http://www.theben-hts.ch)



### Fronttafel-Einbauset

- Artikel-Nr.: 9070001  
Details ▶ [www.theben-hts.ch](http://www.theben-hts.ch)

