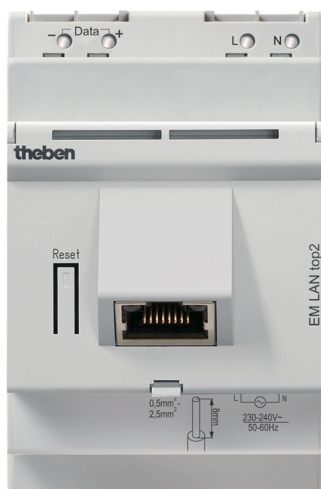


Description des fonctions

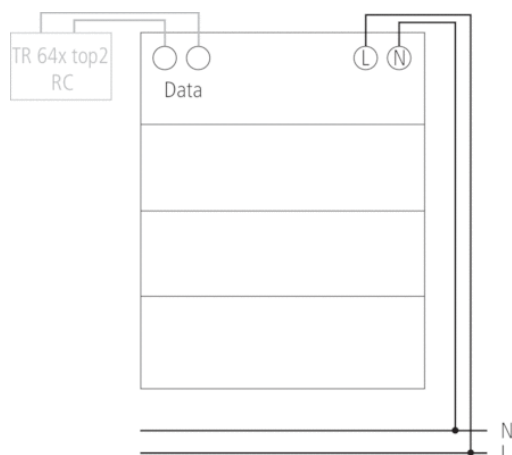


- Module de communication Ethernet pour accès à distance via le réseau LAN aux horloges programmables TR 641 top2 RC, TR 642 top2 RC et TR 644 top2 RC
- Programmation à distance à l'aide du logiciel OBELISK top2 et du module LAN téléchargeable sur www.theben.fr.
- Accès à distance direct à l'horloge programmable (par ex. consultation de l'état de commutation, commutation manuelle, contrôle de l'heure) logiciel OBELISK top2
- Largeur : 3 modules

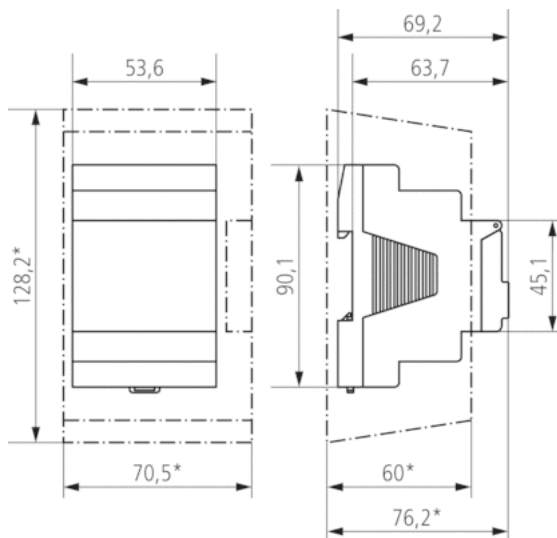
Caractéristiques techniques

Tension d'alimentation	230 V CA
Fréquence	50 – 60 Hz
Largeur	3 modules
Type de montage	Rail DIN
Programme	Programme annuel
Consommation stand-by	~3,2 W
Carte mémoire comprise dans la livraison	–
Type de raccordement	Bornes à ressort DuoFix
Externe Antenne anschließbar	–
Matériaux du boîtier et d'isolation	Thermoplastiques auto-extinguibles résistant aux hautes températures
Indice de protection	IP 20
Classe de protection	II selon EN 60 730-1
Tension	230 V AC
Température ambiante	-30 °C ... +50 °C

Schémas de raccordement



Plans d'encombrement



Accessoires

Cache-borne 52,5 mm

- Réf.: 9070050
Détails ► www.theben-hts.ch



Bride pour montage encastré

- Réf.: 9070001
Détails ► www.theben-hts.ch

