

QuickSafe Ballschutzkorb

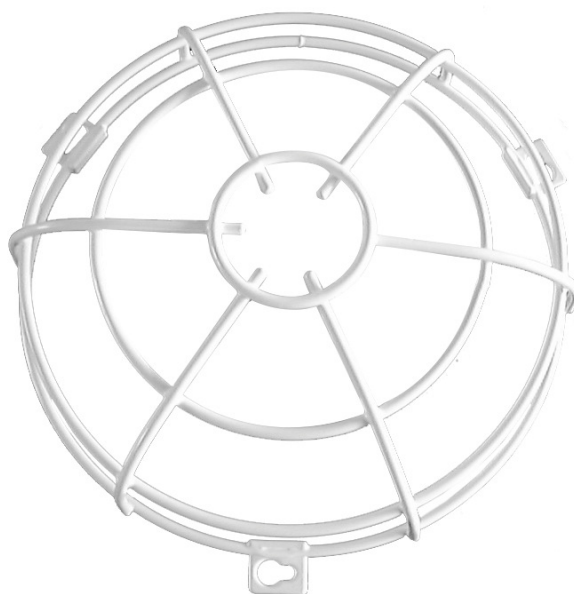
Artikel-Nr.: 9070531

E-Nummer: 535998523

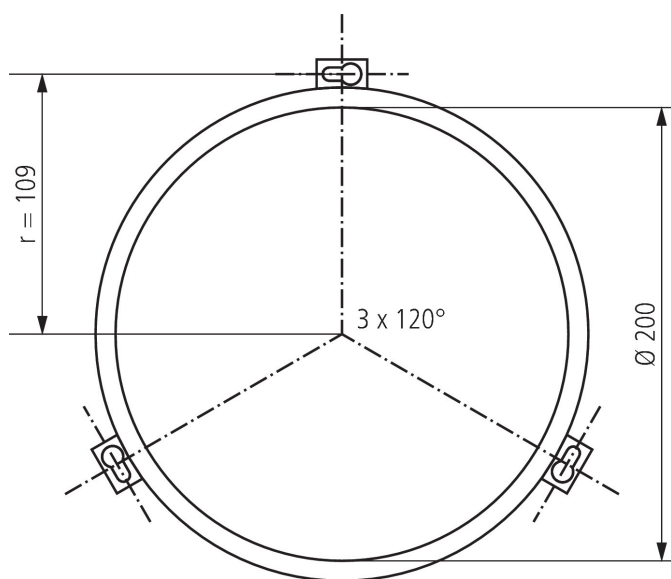
Zubehör
Präsenzmelder

Funktionsbeschreibung

- QuickSafe Ballschutzkorb
- Sicherer Schutz gegen mechanische Beschädigungen
- Robuste und stabile Ausführung
- Besonders schlagfest
- Inklusive 6 Schrauben, 3 Dübel und 3 Distanzhülsen (Länge 45 mm)
- Schutzklasse IK07
- Gesamthöhe 70 mm (115 mm mit Distanzhülsen)



Maßbilder



Technische Änderungen und Druckfehler vorbehalten

weitere Informationen unter: www.theben-hts.ch/produkt/9070531

Die Lastangaben werden mit exemplarisch ausgesuchten Leuchtmitteln ermittelt und sind daher aufgrund der Vielzahl der erhältlichen Produkte typische Angaben.