

Abstandsrahmen 10 WH

Artikel-Nr.: 9070971

E-Nummer: 941469159

Zubehör
Präsenzmelder

Funktionsbeschreibung

- Abstandshalter für flexible Montage (Leitungseinführung unten, seitlich, oben und mehr Raum für Kabelverlegung)



Abstandsrahmen 10 WH

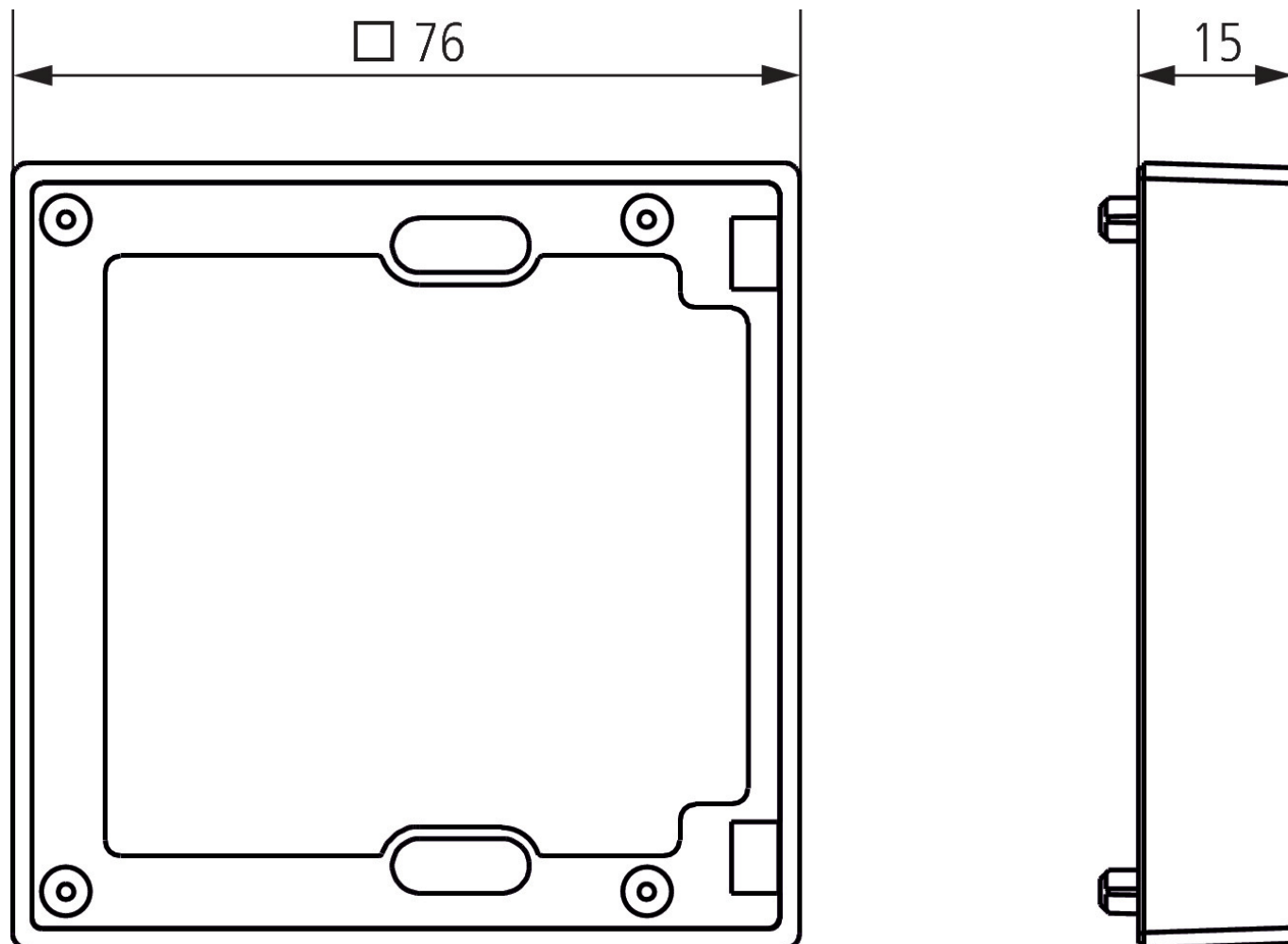
Artikel-Nr.: 9070971

E-Nummer: 941469159

thebenHTS

energy saving comfort

Maßbilder



Technische Änderungen und Druckfehler vorbehalten

weitere Informationen unter: www.theben-hts.ch/produkt/9070971

Die Lastangaben werden mit exemplarisch ausgesuchten Leuchtmitteln ermittelt und sind daher aufgrund der Vielzahl der erhältlichen Produkte typische Angaben.

06.02.2021
Seite 2 von 2