



HMG 6 T KNX
HME 6 T KNX

4930240
4930245



⚡ WARNING! **(DE)**
 Lebensgefahr durch elektrischen Schlag oder Brand!
 • Montage ausschließlich von Elektrofachkraft durchführen lassen!
 • Vor Montage/Demontage Netzspannung freischalten!
 • Ausführliche Bedienungsanleitung im Internet beachten!

Allgemeine Infos
 • Der 6-fach-Heizungsaktor der MIX2-Serie entspricht EN 60669-2-1 und EN 60730-1 bei bestimmungsgemäßer Montage
 • Die MIX2-Serie ist eine Serie von Geräten, bestehend aus Grundmodulen und Erweiterungsmodulen. An ein Grundmodul dieser Serie können bis zu 2 Erweiterungsmodule MIX oder MIX2 angeschlossen werden
 • Heizungsaktor und Busmodul KNX können unabhängig voneinander getauscht werden
 • Abnehmbares Busmodul KNX ermöglicht Austausch der Geräte ohne Neuprogrammierung
 • Die manuelle Inbetriebnahme und die Bedienung der Heizungsaktoren ist auch ohne Busmodul KNX möglich
 • Mit der ETS (Engineering Tool) können Applikationsprogramme ausgewählt, die spezifischen Parameter und Adressen vergeben und in das Gerät übertragen werden

Technische Daten
 Betriebsspannung: 110–240 V AC, +10 % / –15 %
 Frequenz: 50–60 Hz
 Standby Leistung: 0,3 W (HME 6 T KNX: 0,2 W)
 Kontaktart: ε-Kontakt (Triac)
 Schaltleistung: 24–240 V AC
 C1-C3: I_N 0,45 A max.
 C4-C6: I_N 0,45 A max.
 Mindestlast: < 1 W
 Schalten von SELV möglich, wenn alle Kanäle eines Moduls SELV schalten
 Schutzart: IP 20 nach EN 60529
 Schutzklasse: II bei bestimmungsgemäßer Montage
 Betriebstemperatur: –5 °C ... +45 °C
 Busspannung: 21–32 V DC
 Stromaufnahme KNX-Bus: ≤ 4 mA
 Wirkungsweise: Typ 1 nach EN 60730-1
 Verschmutzungsgrad: 2
 Bemessungsstoßspannung: 4 kV

 Weitere Informationen
<http://qr.theben.de/p/4930240de>

⚡ WARNING! **(EN)**
 Danger of death through electric shock or fire!
 • Installation should only be carried out by professional electrician!
 • Disconnect the mains power supply prior to installation and/or disassembly!
 • Note detailed operating manual on the internet!

General information
 • The 6-way heating actuator from the MIX2 series fulfils EN 60669-2-1 and EN 60730-1 if correctly installed
 • The MIX2 series is a series of devices consisting of basic modules and extension modules. Up to 2 MIX or MIX2 extension modules can be connected to a basic module of this series
 • Heating actuator and KNX bus module can be changed independently
 • Removable KNX bus module enables devices to be changed without reprogramming
 • Manual start-up and operation of the heating actuators is also possible without the KNX bus module
 • The ETS (Engineering Tool) can be used to select application programmes, assign specific parameters and addresses and transfer them to the device


Technical data
 Operating voltage: 110–240 V AC, +10 % / –15 %
 Frequency: 50–60 Hz
 Standby: 0,3 W (HME 6 T KNX: 0,2 W)
 Type of contact: ε-contact (triac)
 Switching capacity: 24–240 V AC
 C1-C3: I_N 0,45 A max.
 C4-C6: I_N 0,45 A max.
 Minimum load: < 1 W
 Switching of SELV voltages: possible if all channels of a module switch protective low voltage
 Protection rating: IP 20 in accordance with EN 60529
 Protection class: II subject to correct installation
 Operating temperature: –5 °C ... +45 °C
 Bus voltage: 21–32 V DC
 Power input KNX bus: ≤ 4 mA
 Mode of operation: type 1 according to EN 60730-1
 Pollution degree: 2
 Rated impulse voltage: 4 kV

 Further information
<http://qr.theben.de/p/4930240en>

⚡ AVERTISSEMENT! **(FR)**
 Danger of mort, risque d'électrocution et d'incendie!
 • Le montage doit être effectué exclusivement par un électricien spécialisé!
 • Désactiver la tension réseau avant le montage/ le démontage !
 • Respecter la notice d'utilisation détaillée disponible sur Internet !

Informations générales
 • L'actionneur de chauffage à 6 canaux de la série MIX2 est conforme à la norme EN 60669-2-1 et EN 60730-1 en cas de montage conforme
 • La série MIX2 est une série d'appareils, composés de modules de base et de modules d'extension. Chaque module de base de cette série peut recevoir jusqu'à 2 modules d'extension MIX ou MIX2
 • L'actionneur de chauffage et le module de bus KNX peuvent être remplacés indépendamment l'un de l'autre
 • Le module de bus KNX amovible permet de remplacer les appareils sans qu'une reprogrammation soit nécessaire
 • La mise en service manuelle et la commande des actionneurs de chauffage sont également possible sans module de bus KNX
 • L'outil logiciel ETS (Engineering Tool) permet de sélectionner les programmes d'application, d'attribuer les paramètres et les adresses spécifiques et de les transmettre à l'appareil


Caractéristiques techniques
 Tension de service : 110 – 240 V CA +10 % / –15 %
 Fréquence : 50–60 Hz
 Éco (veille) : 0,3 W (HME 6 T KNX: 0,2 W)
 Type de contact : ε-contact (Triac)
 Puissance de commutation: 24–240 V AC
 C1-C3 : I_N 0,45 A max.
 C4-C6 : I_N 0,45 A max.
 Charge minimale : < 1 W
 Commutation de TBTS : possible, si tous les canaux d'un module commutent des TBTS
 Degré de protection : IP 20 selon la norme EN 60529
 Classe de protection : II en cas de montage conforme
 Température de service : –5 °C ... +45 °C
 Voltage bus: 21–32 V DC
 Courant absorbé à partir du bus KNX : ≤ 4 mA
 Fonctionnement : type 1 selon EN 60730-1
 Degré de pollution : 2
 Tension assignée de tenue aux chocs : 4 kV

 Informations supplémentaires
<http://qr.theben.de/p/4930240fr>

⚡ AVVERTIMENTO! **(IT)**
 Pericolo di morte per scosse elettriche o incendio!
 • Il montaggio deve essere eseguito esclusivamente da parte di un elettrinstallatore specializzato!
 • Prima del montaggio o dello smontaggio scollegare la tensione di rete!
 • Attenersi alle istruzioni per l'uso dettagliate disponibili in internet!

Informazioni generali
 • L'attuatore per sistemi di riscaldamento a 6 canali della serie MIX2 rispetchia la norma EN 60669-2-1 e EN 60730-1 con montaggio conforme
 • La serie MIX2 è una linea di apparecchi composta da moduli di base e moduli di ampliamento. Su un modulo di base di questa serie possono essere collegati fino a 2 moduli di ampliamento MIX o MIX2
 • L'attuatore per sistemi di riscaldamento ed il modulo bus KNX possono essere sostituiti in modo indipendente l'uno dall'altro
 • Modulo bus KNX rimovibile che consente la sostituzione degli apparecchi senza riprogrammazione
 • La messa in funzione manuale e l'utilizzo degli attuatori per sistemi di riscaldamento sono possibili anche senza il modulo bus KNX
 • Con l'ETS (Engineering Tool) è possibile selezionare i programmi di applicazione, assegnare e trasmettere all'apparecchio i parametri e indirizzi specifici

Dati tecnici
 Tensione d'esercizio: 110–240 V AC, +10 % / –15 %
 Frequenza: 50–60 Hz
 Standby: 0,3 W (HME 6 T KNX: 0,2 W)
 Tipo di contatto: contatto ε (Triac)
 Potenza di commutazione: 24–240 V AC
 C1-C3: I_N 0,45 A max.
 C4-C6: I_N 0,45 A max.
 Carico minimo: < 1 W
 Commutazione di SELV: possibile, se tutti i canali di un modulo commutano SELV
 Tipo di protezione: IP 20 secondo EN 60529
 Classe di protezione: II con montaggio conforme
 Temperatura d'esercizio: –5 °C ... +45 °C
 Tensione bus: 21–32 V DC
 assorbimento di potenza bus KNX: ≤ 4 mA
 Funzionamento: tipo 1 secondo EN 60730-1
 Grado di inquinamento: 2
 Sovratensione transitoria nominale: 4 kV


 Maggiori informazioni
<http://qr.theben.de/p/4930240it>

Hotline Theben:
 +49 7474 692-369

⚡ ADVERTENCIA! **(ES)**
 ¡Peligro de muerte por descarga eléctrica o incendio!
 • ¡El montaje debe ser llevado a cabo exclusivamente por un electricista profesional!
 • ¡Desconecte la tensión de red, antes de proceder al montaje o desmontaje!
 • Observar las instrucciones de uso detalladas en Internet!

Información general
 • El actuador de calefacción de 6 canales de la serie MIX2 se ajusta a la norma EN 60669-2-1 y EN 60730-1 si el montaje se efectúa conforme a lo previsto
 • La serie MIX2 es una serie de aparatos compuestos de módulos base y de módulos de ampliación. En un módulo base de esta serie se pueden conectar hasta 2 módulos de ampliación MIX o MIX2
 • El actuador de calefacción y el módulo de bus KNX se pueden sustituir independientemente el uno del otro
 • El módulo de bus extraíble KNX permite sustituir los aparatos sin necesidad de efectuar una nueva programación
 • La puesta en funcionamiento manual y el manejo de los actuadores de calefacción también se pueden llevar a cabo sin el módulo de bus KNX
 • El ETS (Engineering Tool) permite seleccionar programas de aplicación, asignar parámetros específicos y direcciones y transmitirlos al aparato

Datos técnicos
 Tensión de servicio: 110–240 V AC, +10 % / –15 %
 Frecuencia: 50–60 Hz
 Standby: 0,3 W (HME 6 T KNX: 0,2 W)
 Tipo de contacto: contacto ε (Triac)
 Potencia de conmutación: 24–240 V AC
 C1-C3: I_N 0,45 A máx.
 C4-C6: I_N 0,45 A máx.
 Carga mínima: < 1 W
 Conmutación de SELV: posible, si todos los canales conmutan un módulo SELV
 Grado de protección: IP 20 según EN 60529
 Clase de protección: II en caso de montaje conforme al uso adecuado
 Temperatura de funcionamiento: –5 °C ... +45 °C
 Tensión del bus: 21–32 V DC
 Consumo de corriente del bus KNX: ≤ 4 mA
 Modo de acción: tipo 1 según EN 60730-1
 Grado de polución: 2
 Impulso de sobretensión admisible: 4 kV


 Información adicional
<http://qr.theben.de/p/4930240es>

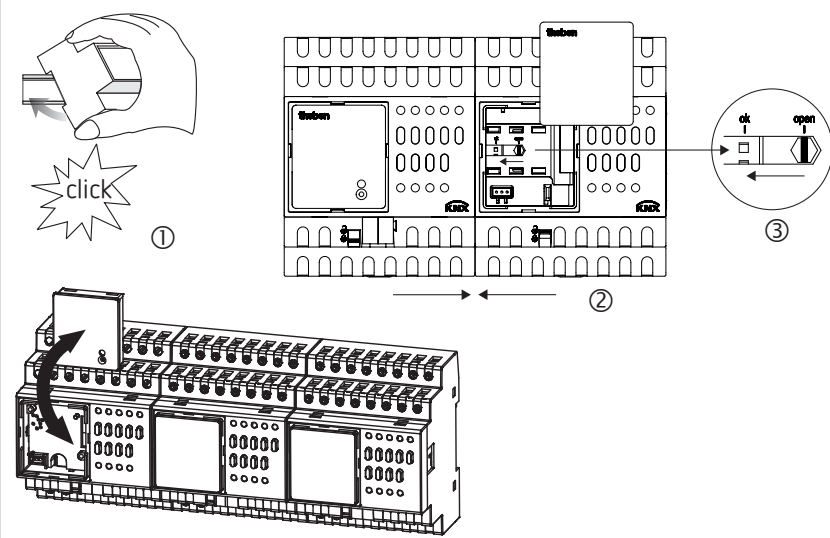
theben

⚡ ATENÇÃO! **(PT)**
 Perigo de morte por choque eléctrico ou incêndio!
 • A montagem deve ser efectuada apenas por um electricista especializado!
 • Antes da montagem/desmontagem activar a tensão de rede!
 • Ter em atenção o manual de instruções detalhado na Internet!

Informações gerais
 • O actuador de aquecimento de 6 níveis da série MIX2 está em conformidade com a EN 60669-2-1 e EN 60730-1 em caso de montagem correcta
 • A série MIX2 é uma série de aparelhos constituídos por módulos básicos e de expansão. A um módulo básico desta série podem ser ligados até 2 módulos de expansão MIX ou MIX2
 • O actuador de aquecimento e o módulo de barramento KNX podem ser substituídos independentemente um do outro
 • O módulo de barramento amovível KNX permite a substituição dos aparelhos sem uma nova programação
 • A colocação em funcionamento manual e a operação dos actuadores de aquecimento também são possíveis sem o módulo de barramento KNX
 • Com o ETS (Engineering Tool) é possível seleccionar os programas de aplicação, atribuir os parâmetros e endereços específicos e transmitir-los ao aparelho

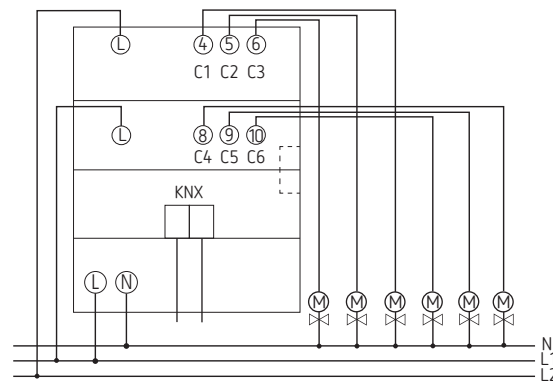
Dados técnicos
 Tensão de serviço: 110–240 V AC, +10 % / –15 %
 Frequência: 50–60 Hz
 Standby: 0,3 W (HME 6 T KNX: 0,2 W)
 Tipo de contacto: contacto ε (Triac)
 Potencia de conmutación: 24–240 V AC
 C1-C3: I_N 0,45 A max.
 C4-C6: I_N 0,45 A max.
 Carga mínima: < 1 W
 Comutar o SELV: possível, se todos os canais de um módulo SELV comutarem
 Tipo de protecção: IP 20 conforme a EN 60529
 Classe de protecção: II em caso de montagem correcta
 Temperatura operacional: –5 °C ... +45 °C
 Tensão de modo de operação: tensão de barramento : 21–32 V DC
 Consumo de corrente do barramento KNX: ≤ 4 mA
 Modo de funcionamento: tipo 1 em conformidade com a EN 60730-1
 Grau de poluição: 2
 Tensão transitória de dimensionamento: 4 kV

 Mais informações
<http://qr.theben.de/p/4930240pt>

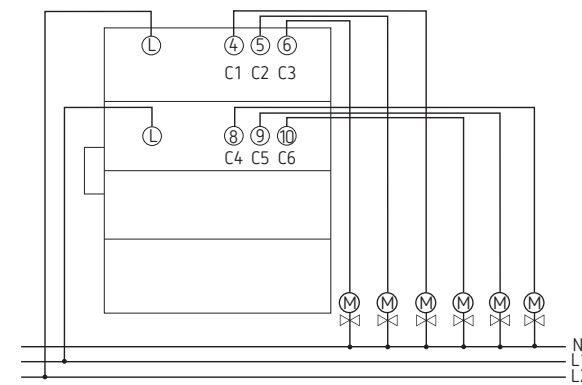


1

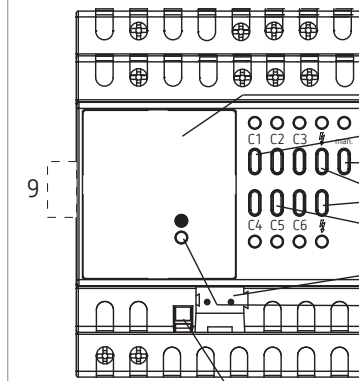
HMG 6 T KNX



HME 6 T KNX



2



- 1 KNX bus module
- 2 Channel buttons C1-C3 and status LEDs
- 3 Manual button man. and status LEDs
- 4 Short circuit/overload button and status LED
- 5 Channel buttons C4-C6 and status LEDs
- 6 Bus connection: Bear in mind polarity
- 7 Programming button and LED for physical address
- 8 Slider for locking the KNX bus module or the cover (in the case of HME 6 T KNX)
- 9 Connector between extension and basic module

3

Bestimmungsgemäße Verwendung DE

- Die 6-fach-Heizungsaktoren der MIX2-Serie mit 6 elektronischen Ausgängen steuern elektronische Stellantriebe für Heizungen oder Kühldecken an
- Für den Einsatz im Objektbau (Bürogebäude, öffentliche Gebäude, Hotels etc.)
- Verwendung nur in geschlossenen, trockenen Räumen
- Überlast-/Kurzschlusschutz der Ausgänge mit Rückmeldung zum KNX-Bus

1 Montage

- auf DIN-Hutschiene (nach EN 60715)

2 Anschluss

- Spannung freischalten

3 Manuelle Bedienung

Über die manuelle Bedienung können die Ausgänge über die Tasten gesteuert werden.

- Stellantriebe etc. manuell öffnen/schließen

1. Wenn die Taste man. ③ nicht gedrückt ist ...

- Kanaltaste ②/⑤ drücken. Kanal kann ein- und ausgeschaltet werden. Nach 5 min endet der manuelle Betrieb

2. Wenn die Taste man. ③ gedrückt ist ...

- Kanaltaste ②/⑤ drücken Kanal kann ein- und ausgeschaltet werden. Der Schaltzustand bleibt dauerhaft erhalten

• Taste ⚡

- Die Taste ⚡ dient zum Löschen/Zurücksetzen eines Fehlers (Überlast/Kurzschluss); Details siehe KNX-Handbuch

Die ETS-Datenbank finden Sie unter www.theben.de.

Für detaillierte Funktionsbeschreibungen verwenden Sie bitte das KNX-Handbuch.

Designated Use EN

- The 6-way heating actuators from the MIX2 series with 6 electronic outputs control electronic actuators for heating or cooling ceilings
- For use in building construction (office buildings, public buildings, hotels etc.)
- Use only in closed, dry areas
- Output overload/short circuit protection with feedback to the KNX bus

1 Installation

- on DIN top hat rails (as defined in EN 60715)

2 Connection

- Disconnect power source

3 Manual operation

The outputs can be controlled using the buttons for manual operation.

- Open/close actuators etc. manually

1. If the man. button ③ has not been pressed ...

- Press the channel button ②/⑤: Channel can be switched on and off. Manual operation ends after 5 mins

2. If the man. button ③ has been pressed ...

- Press channel ②/⑤ button: Channel can be switched on and off. The switching status remains constant

• Button ⚡

- The button ⚡ can be used to delete/reset an error (overload/short circuit), for more details see the KNX handbook

The ETS database is available at www.theben.de.

Please refer to the KNX manual for detailed functional descriptions.

Utilisation conforme à l'usage prévu FR

- Les actionneurs de chauffage à 6 canaux de la série MIX2 avec 6 sorties électroniques contrôlent les commandes d'actionnement électroniques pour les systèmes de chauffage ou les plafonds réfrigérants

- Pour l'utilisation dans les projets de construction (bureaux, bâtiments publics, hôtels, etc.)
- Utilisation dans des locaux fermés et secs seulement
- Protection contre la surcharge / les courts-circuits des sorties avec confirmation pour le bus KNX

1 Montage

- Sur rails DIN (selon EN 60715)

2 Raccordement

- Couper la tension

3 Fonctionnement manuel

Avec le fonctionnement manuel, les sorties peuvent être commandées à l'aide des boutons.

• Ouvrir / fermer manuellement les commandes d'actionnement etc.

1. Lorsque la touche man. ③ n'est pas enfoncée ...

- Appuyer sur la touche de canal ②/⑤: le canal peut être activé et désactivé. Après 5 min, le fonctionnement manuel s'arrête

2. Lorsque la touche man. ③ est enfoncée ...

- Appuyer sur la touche de canal ②/⑤: le canal peut être activé et désactivé. L'état de commutation est conservé en permanence

• Touche ⚡

- La touche ⚡ sert à supprimer / réinitialiser un défaut (surcharge / court-circuit); détails, voir manuel KNX

La base de données ETS est disponible sous www.theben.de.

Pour la description détaillée des fonctions, se reporter au manuel KNX

Uso conforme IT

- Gli attuatori per sistemi di riscaldamento a 6 canali della serie MIX2 con 6 uscite elettroniche comandano gli attuatori elettronici per i riscaldamenti o i rivestimenti di raffreddamento
- Per l'impiego nell'edilizia di grandi progetti (edifici con uffici, edifici pubblici, hotel ecc.)
- Utilizzo solo in ambienti chiusi e asciutti
- Protezione dal sovraccarico e dai cortocircuiti delle uscite con feedback al bus KNX

1 Montaggio

- su guida omega DIN (secondo EN 60715)

2 Collegamento

- Disattivare la tensione

3 Comando manuale

Attraverso il comando manuale le uscite possono essere controllate con i tasti.

• Aprire/chiudere manualmente gli attuatori ecc.

1. Se il tasto man. ③ non è premuto ...

- Premere il tasto canale ②/⑤: il canale può essere acceso e spento. Dopo 5 min termina il comando manuale

2. Se il tasto man. ③ è premuto ...

- Premere il tasto canale ②/⑤: il canale può essere acceso e spento. Lo stato di commutazione viene mantenuto in modo permanente

• Tasto ⚡

- Il tasto ⚡ serve per la cancellazione/il ripristino di un errore (sovraccarico/cortocircuito); per i dettagli vedere il manuale KNX

La banca dati ETS si trova www.theben.de.

Per descrizioni di funzionamento dettagliate fare riferimento al manuale KNX.

Uso previsto ES

- Los actuadores de calefacción de 6 canales de la serie MIX2 con 6 salidas electrónicas controlan accionamientos de regulación electrónicos para calefacciones o sistemas de climatización por techo

- Para el uso en la edificación (edificios de oficinas, edificios públicos, hoteles, etc.)
- Utilizar exclusivamente en espacios secos y cerrados
- Protección contra sobrecarga/cortocircuito de las salidas con mensaje de confirmación al bus KNX

1 Montaje

- en rieles de perfil de sombrero DIN (según EN 60715)

2 Conexión

- Desconectar la tensión

3 Manejo manual

Mediante el manejo manual se pueden accionar las salidas situadas encima de las teclas.

• Abrir/cerrar accionamientos de regulación, etc. manualmente

1. Cuando la tecla man. ③ no está pulsada ...

- Pulsar la tecla del canal ②/⑤: se puede activar o desactivar el canal. Al cabo de 5 min finaliza el modo manual

2. Cuando la tecla man. ③ está pulsada ...

- Pulsar la tecla del canal ②/⑤: se puede activar o desactivar el canal. El estado de conmutación se mantiene de manera permanente

• Tecla ⚡

- La tecla ⚡ sirve para borrar o reiniciar un fallo (sobrecarga/cortocircuito); más detalles en el manual KNX

Encontrará la base de datos ETS en

www.theben.de.

Consulte el manual KNX si desea obtener una descripción detallada del funcionamiento.

Utilização correcta PT

- Os actuadores de aquecimento de 6 níveis da série MIX2, com 6 saídas electrónicas, controlam actuadores electrónicos para aquecimentos ou tectos refrigeradores

- Para a utilização na construção (edifícios de escritórios, edifícios públicos, hotéis, etc.)
- Utilização apenas em espaços secos e fechados
- Protecção das saídas contra sobrecarga/curto-circuito com informação de retorno ao barramento KNX

1 Montagem

- num carril de fixação DIN (conforme EN 60715)

2 Ligação

- Desligar a tensão

3 Operação manual

Através da operação manual, as saídas podem ser comandadas directamente por meio das teclas.

• Fechar/abrir os accionamentos, etc., manualmente

1. Se a tecla man. ③ não estiver pressionada ...

- Premir tecla de canal ②/⑤: o canal pode ser ligado e desligado. Após 5 min. termina a operação manual

2. Se a tecla man. ③ estiver pressionada ...

- Premir tecla de canal ②/⑤: o canal pode ser ligado e desligado. O estado de comutação permanece inalterado

• Tecla ⚡

- A tecla ⚡ serve para eliminar/repor um erro (sobrecarga/curto-circuito); para mais detalhes, consulte o manual KNX

Pode aceder ao banco de dados ETS em

www.theben.de.

Para descrições detalhadas das funções, use o manual KNX.



HMG 6 T KNX HME 6 T KNX

4930240
4930245




⚡ WAARSCHUWING! (NL)
Levensgevaar door elektrische schokken of brand!
• Montage uitsluitend door een elektromonteur laten uitvoeren!
• Vóór montage/demontage netspanning vrijschakelen
• Let op de uitvoerige bedieningshandleiding op het internet

Algemene info
• De 6-voudige verwarmingsactor van de MIX2-serie voldoet aan EN 60669-2-1 en EN 60730-1 bij voorgeschreven montage
• De MIX2-serie is een serie apparaten, die bestaat uit basismodules en uitbreidingsmodules. Op een basismodule uit deze serie kunnen maximaal 2 uitbreidingsmodules MIX of MIX2 worden aangesloten
• Verwarmingsactor en busmodule KNX kunnen onafhankelijk van elkaar worden vervangen
• Verwijderbare busmodule KNX maakt vervanging van de apparaten mogelijk zonder herprogramming
• De handmatige inbedrijfstelling en de bediening van de verwarmingsactoren zijn ook zonder busmodule KNX mogelijk
• Met de ETS (Engineering Tool) kunnen de toepassingsprogramma's worden geselecteerd en de specifieke parameters en adressen verstrekt en naar het apparaat worden gezonden

Technische gegevens

Bedrijfsspanning: 110–240 V AC, +10 % / –15 %
Frequentie: 50–60 Hz
Stand-by: 0,3 W (HME 6 T KNX: 0,2 W)
Soort contact: ε-contact (Triac)
Schakelvermogen: 24–240 V AC
C1-C3: I _N 0,45 A max.
C4-C6: I _N 0,45 A max.
Minimumlast: < 1 W
Schakelen van SELV: mogelijk als alle kanalen van een module SELV schakelen
Beschermingsgraad: IP 20 volgens EN 60529
Beschermingsklasse: II bij voorgeschreven montage
Bedrijfstemperatuur: –5 °C ... +45 °C
Busspanning: 21–32 V DC
Opgenomen stroom KNX-bus: ≤ 4 mA
Werkwijze: type 1 volgens EN 60730-1
Vervuilinggraad: 2
Ontwerpstoetspanning: 4 kV


 **Nadere informatie**
<http://qr.theben.de/p/4930240.nl>

⚡ ADVARSEL! (DA)
Livsfare på grund af elektrisk stød eller brand!
• Monteringen må udelukkende udføres af en el-installatør!
• Kobl spændingen fra før montering/afmontering!
• Se den udførlige betjeningsvejledning på internettet!

Generelle informationer
• Den 6-dobbelte varmeaktor fra MIX2-serien opfylder EN 60669-2-1 og EN 60730-1 ved montering efter bestemmelserne
• MIX2-serien er en serie af apparater bestående af grundmoduler og udvidelsesmoduler. Der kan tilsluttes op til 2 udvidelsesmoduler MIX eller MIX2 til grundmodulen i denne serie
• Varmeaktoren og busmodulen KNX kan udskiftes uafhængigt af hinanden
• Aftageligt busmodul KNX giver mulighed for udskiftning af apparater uden ny programmering
• Manuel opstart og betjening af varmeaktorerne er også mulig uden busmodul KNX
• Ved hjælp af ETS (Engineering Tool) kan der vælges applikationsprogrammer, som tildeler specifikke parametre og adresser, og disse kan overføres til apparatet

Tekniske data

Driftsspænding: 110–240 V AC, +10 % / –15 %
Frekvens: 50–60 Hz
Standby: 0,3 W (HME 6 T KNX: 0,2 W)
Kontaktart: ε-kontakt (Triac)
Skifteeffekt: 24–240 V AC
C1-C3: I _N 0,45 A maks.
C4-C6: I _N 0,45 A maks.
Minimumlast: < 1 W
Kobling af SELV: er muligt, når alle kanaler i et modul kobler SELV
Beskyttelsesart: IP 20 efter EN 60529
Beskyttelsesklasse: II ved montering efter bestemmelserne
Driftstemperatur: –5 °C ... +45 °C
Busspænding: 21–32 V DC
Strømforbrug KNX-bus: ≤ 4 mA
Funktionsform: type 1 iht. EN 60730-1
Tilsmudsningsgrad: 2
Mærkestødspænding: 4 kV


 **Yderligere informationer**
<http://qr.theben.de/p/4930240da>

⚡ VARNING! (SV)
Livsfara p.g.a. risk för elektriska stötar eller brand!
• Montering får endast utföras av behörig elektriker!
• Koppla från strömmen innan montering/demontering!
• Beakta utförlig bruksanvisning på Internet!

Allmän info
• 6-vägs värmedon i MIX2-serien uppfyller EN 60669-2-1 och EN 60730-1 vid montering enligt bestämmelserna
• MIX2-serien är en serie med apparater som består av basmoduler och utbyggnadsmoduler. Till en basmodul i serien kan upp till 2 utbyggnadsmoduler av MIX- eller MIX2-typ anslutas
• Vermedon och bussmodul KNX kan bytas ut oberoende av varandra
• Den avtagbara bussmodulen KNX möjliggör apparatbyte utan omprogrammering
• Det går även att manuellt ta värmedonen i drift och styra dem utan bussmodulen KNX
• Med ETS (Engineering Tool) kan du välja tillämpningsprogram som tillhandahåller specifika parametrar och adresser och överföra dem till apparaten

Tekniska data

Driftspänning: 110–240 V AC, +10 % / –15 %
Frekvens: 50–60 Hz
Standby: 0,3 W (HME 6 T KNX: 0,2 W)
Kontakttyp: ε-kontakt (Triac)
Bryteffekt: 24–240 V AC
C1-C3: I _N 0,45 A maks.
C4-C6: I _N 0,45 A maks.
Min. last: < 1 W
SELV-omkoppling: möjlig om alla kanaler i en SELV-modul kopplar om
Kapslingsklass: IP 20 enligt EN 60529
Skyddsklass: II vid ändamålsenlig montering
Driftstemperatur: –5 °C ... +45 °C
Busspänning: 21–32 V DC
Strömupptagning KNX-buss: ≤ 4 mA
Verkningssätt: Typ 1 enligt EN 60730-1
Nedsmutningsgrad: 2
Mätimpulsspänning: 4 kV

 **Ytterliga infomation**
<http://qr.theben.de/p/4930240sv>

⚡ VAROITUS! (FI)
Sähköiskun tai palon aiheuttama hengenvaara!
• Asennuksen saa suorittaa vain sähköalan ammattilainen!
• Ennen asennusta/purkua on verkkojännite kytkettävä pois päältä!
• Tutustu yksityiskohtaiseen käyttöohjeeseen Internetissä!


Yleistä tietoa
• 6-paikkainen lämmitystoimilaitte, joka kuuluu MIX2-sarjaan ja vastaa normia EN 60669-2-1/EN 60730-1, jos se on asennettu määräysten mukaisesti
• MIX2-sarja on laitesarja, joka koostuu perusmoduuleista ja laajennusmoduuleista. Tämän sarjan perusmoduuliin voidaan liittää korkeintaan 2 laajennusmoduulia MIX tai MIX2
• Lämmitystoimilaitte ja väylämoduuli KNX voidaan vaihtaa toisistaan riippumatta
• Poistettava väylämoduuli KNX mahdollistaa laitteiden vaihdon ilman uutta ohjelmointia
• Manuaalinen käyttöönotto ja lämmitystoimilaitteiden käyttö on mahdollista myös ilman väylämoduulia KNX
• ETS:n (engineering tool) avulla voidaan valita sovellusohjelmia, antaa erityiset parametrit ja osoitteet ja siirtää ne laitteeseen

Tekniset tiedot

Käyttöjännite: 110–240 V AC, +10 % / –15 %
Taajuus: 50–60 Hz
Valmiustila: 0,3 W (HME 6 T KNX: 0,2 W)
Kosketin: ε-kosketin (Triac)
Kytkenäyttöteho: 24–240 V AC
C1-C3: I _N 0,45 A maks.
C4-C6: I _N 0,45 A maks.
Minimikuorma: < 1 W
SELVin kytkentä mahdollista: kun moduulin kaikki kanavat kytketään SELViin
Suojausluokka: IP 20 normin EN 60529 mukaan
Kotelointiluokka: II määräysten mukaisessa asennuksessa
Käyttölämpötila: –5 °C ... +45 °C
Väyläjännite: 21–32 V DC
Virranotto KNX-väylä: ≤ 4 mA
Vaikutustapa = tyyppi 1 normin EN 60730-1 mukaisesti
Likaisuusaste: 2
Nimellissyökyjännite: 4 kV

 **Lisätietoa**
<http://qr.theben.de/p/4930240fi>

Hotline Theben:


 +49 7474 692-369

⚡ ADVARSEL! (NO)
Livsfare på grunn av elektrisk støt eller brann!
• Montasje må kun utføres av autorisert elektroinstallatør!
• Koble fra strømmen før montering/demontering!
• Se full bruksanvisning på Internett!

Generell informasjon
• Den 6-doble oppvarmingsaktuatoren til MIX2-serien tilsvarer EN 60669-2-1 og EN 60730-1 ved forskriftsmessig montering
• MIX2-serien er en serie apparater, bestående av hovedmoduler og utvidelsesmoduler. På en hovedmodul i denne serien kan det tilkobles inntil 2 utvidelsesmoduler av typen MIX eller MIX2
• Oppvarmingsaktuator og bussmodul KNX kan skiftes ut uavhengig av hverandre
• Den avtakbare bussmodulen KNX muliggjør utskiftning av apparatet uten ny programmering
• Manuell idriftssetting og betjeningen av sjalusiaktuatorer er mulig uten bussmodul KNX
• Ved hjelp av ETS (Engineering Tool) er det mulig å velge ut applikasjonsprogrammene, allokere/tildele de spesifikke parametre og adresser og overføre disse til apparatet

Tekniske data

Driftsspenning: 110–240 V AC, +10 % / –15 %
Frekvens: 50–60 Hz
Standby: 0,3 W (HME 6 T KNX: 0,2 W)
Kontakttype: ε-kontakt (Triac)
Utløsningseffekt: 24–240 V AC
C1-C3: I _N 0,45 A maks.
C4-C6: I _N 0,45 A maks.
Minimumbelastning: < 1 W
Kobling av SELV: mulig, når alle kanaler til en modul kobler SELV
Beskyttelsestype: IP 20 iht. EN 60529
Beskyttelsesklasse: II ved forskriftsmessig montering
Driftstemperatur: –5 °C ... +45 °C
Spennning buss: 21–32 V DC
Strømforbruk KNX-buss: ≤ 4 mA
Virkemåte: type 1 iht. EN 60730-1
Tilsmussingsgrad: 2
Nominell støtspenning: 4 kV

 **Ytterligere informasjon**
<http://qr.theben.de/p/4930240no>


theben

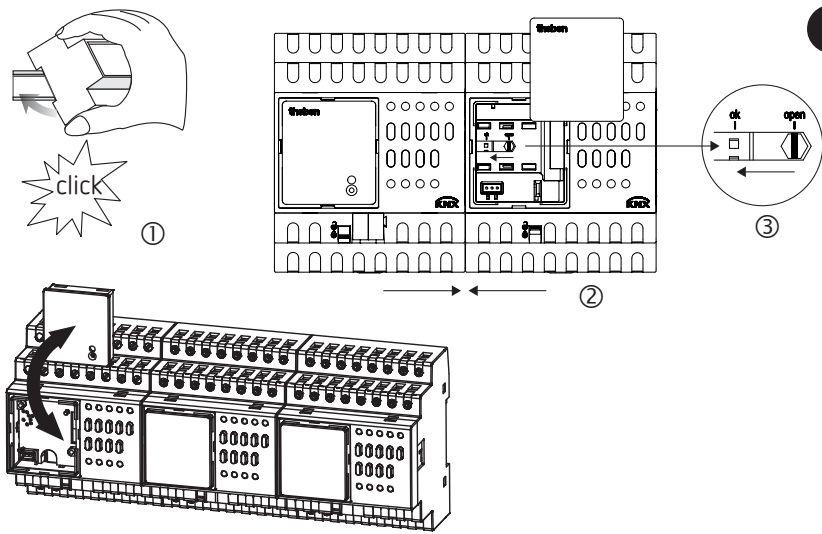
⚡ UPOZORNĚNÍ! (CS)
Ohrožení života v důsledku úrazu elektrickým proudem nebo požáru!
• Montáž si nechejte provést výhradně odborným pracovníkem pro elektrická zařízení!
• Před montáží/demontáží odpojte síťové napětí!
• Respektujte podrobný návod k obsluze na internetu!

Obecné informace
• 6násobný ovladač topení série MIX2 splňuje v případě montáže podle určení požadavky normy EN 60669-2-1/EN 60730-1
• Série MIX2 je série přístrojů, které tvoří základní moduly a rozšiřující moduly. K základnímu modulu této série lze připojit až 2 rozšiřující moduly MIX nebo MIX2
• Ovladač topení a sběrnice modul KNX lze nezávisle na sobě měnit
• Odnímatelný sběrnice modul KNX umožňuje výměnu přístrojů bez nového programování
• Ruční uvedení do provozu a obsluha ovladačů topení jsou možné i bez sběrnice modulu KNX
• S pomocí ETS (Engineering Tool) lze zvolit aplikační programy, které zadávají specifické parametry a adresy a přenášejí je do přístroje

Technické údaje

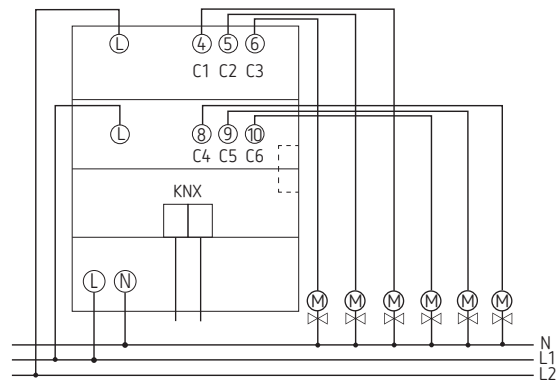
Provozní napětí: 110–240 V AC, +10 % / –15 %
Frekvence: 50–60 Hz
Pohotovostní stav: 0,3 W (HME 6 T KNX: 0,2 W)
Druh kontaktu: kontakt ε (triak)
Spínací výkon: 24–240 V AC
C1-C3: I _N 0,45 A max.
C4-C6: I _N 0,45 A max.
Minimální zatížení: < 1 W
Spínání SELV: je možné, pokud ke spínání SELV dochází u všech kanálů jednoho modulu
Typ krytí: IP 20 podle normy EN 60529
Třída ochrany: II při odpovídající montáži
Provozní teplota: –5 °C ... +45 °C
Napětí sběrnice: 21–32 V DC
Příkon sběrnice KNX: ≤ 4 mA
Princip činnosti: typ 1 podle normy EN 60730-1
Stupeň znečištění: 2
Jmenovité rázové napětí: 4 kV

 **Další informace**
<http://qr.theben.de/p/4930240cs>



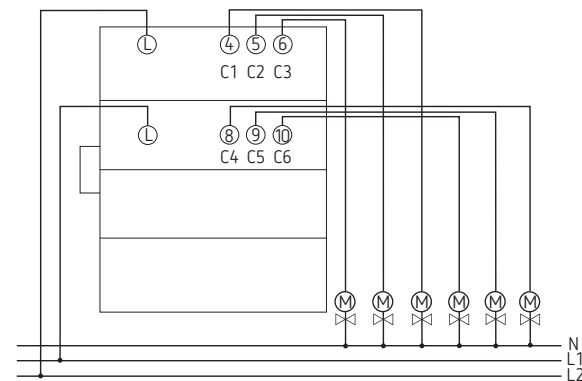
1

HMG 6 T KNX

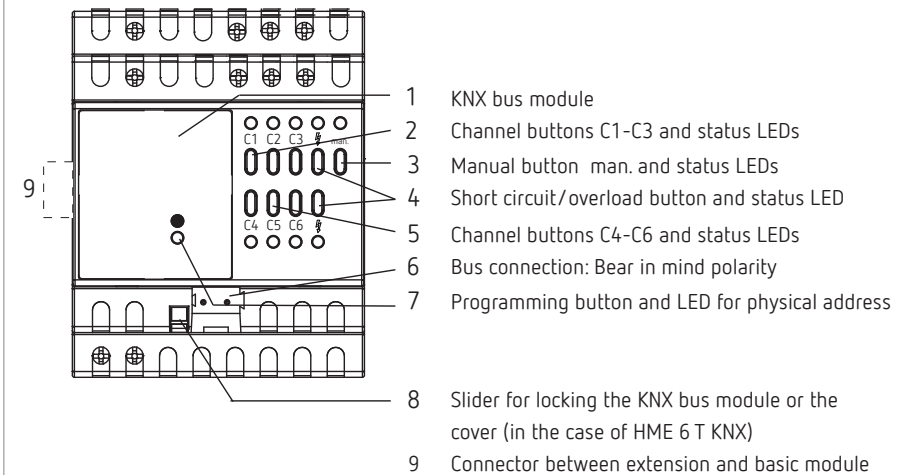


2

HME 6 T KNX



3



Bedoeld gebruik (NL)

- De 6-voudige verwarmingsactoren van de MIX2-serie met 6 elektronische uitgangen sturen elektronische thermomotoren voor verwarming van koelplafonds
- Geschikt voor de projectbouw (kantoorgebouwen, openbare gebouwen, hotels etc.)
- Alleen in gesloten, droge ruimtes gebruiken
- Overbelastings-/kortsluitingsbeveiliging van de uitgangen met retourmelding naar de KNX-bus

1 Montage

- op DIN-hoedrail (volgens EN 60715)

2 Aansluiting

- Spanning uitschakelen

3 Handbediening

Met de handbediening kunnen de uitgangen met de knoppen worden aangestuurd.

• Thermomotoren etc. handmatig openen/sluiten

1. Als de knop **man.** **3** niet is ingedrukt ...
 - Kanaalknop **2/3** indrukken: kanaal kan worden in- en uitgeschakeld. Na 5 min eindigt de handbediening

2. Als de knop **man.** **3** is ingedrukt ...

- Kanaalknop **2/3** indrukken: kanaal kan worden in- en uitgeschakeld. De schakeltoestand blijft permanent behouden

• Knop **3**

- De knop **3** dient voor het wissen/resetten van een fout (overbelasting/kortsluiting); voor details zie KNX-handboek

De ETS-database vindt u op www.theben.de. Voor gedetailleerde beschrijvingen van de functies verwijzen wij naar het KNX-handboek.

Anvendelsesområde (DA)

- De 6-dobbelte varmeaktorer fra MIX2-serien med 6 elektroniske udgange aktiverer elektroniske aktorer til opvarmninger eller kølelofter
- Til anvendelse i objektbyggeri (kontorbygninger, offentlige bygninger, hoteller etc.)
- Må kun anvendes i lukkede, tørre rum
- Overbelastnings-/kortslutningsbeskyttelse af udgangene med tilbagemelding til KNX-bus

1 Montering

- på DIN-skinne (efter EN 60715)

2 Tilslutning

- Afbryd spændingen

3 Manuel betjening

Med den manuelle betjening kan udgangene styres direkte via tasterne.

• Åbning/lukning manuelt af aktorer etc.

1. Hvis der ikke er trykket på tasten **3** man...
 - Tryk på kanaltasten **2/3**: Kanalen kan til- og frakobles. Efter 5 min slutter den manuelle drift
2. Hvis der er trykket på tasten **3** man...
 - Tryk på kanaltasten **2/3**: Kanalen kan til- og frakobles. Koblingstilstanden bevares permanent

• Taste **3**

- Tasten **3** bruges til sletning/nulstilling af en fejl (overbelastning/kortslutning); nærmere informationer se KNX-manualen

ETS-databasen findes under www.theben.de. Anvend KNX-manualen for detaljerede funktionsbeskrivelser.

Föreskriftsenlig användning (SV)

- De 6-dobbelte varmeaktorer fra MIX2-serien med 6 elektroniske udgange aktiverer elektroniske aktorer til opvarmninger eller kølelofter
- Til anvendelse i objektbyggeri (kontorbygninger, offentlige bygninger, hoteller etc.)
- Må kun anvendes i lukkede, tørre rum
- Overbelastnings-/kortslutningsbeskyttelse af udgangene med tilbagemelding til KNX-bus

1 Montering

- på DIN-skena (enligt EN 60715)

2 Anslutning

- Slå frå spänningen

3 Manuell styrning

Med den manuella styrningen kan du styra utgångarna med knapparna.

• Öppna/stäng inställningsmanöverdon o.s.v. manuellt

1. När knappen **man.** **3** inte är nedtryckt ...
 - Tryck på **2/3** kanalknappen: Kanalen kan slås på och av. Efter 5 min avslutas den manuella driften
2. När knappen **man.** **3** är nedtryckt ...
 - Tryck på **2/3** kanalknappen: Kanalen kan slås på och av. Omkopplingstillståndet är varaktigt

• Knapp **3**

- Knappen **3** gör att du kan radera/återställa ett fel (överbelastning/kortslutning); Se KNX-handboken för mer information

ETS-databasen hittar du på www.theben.de. Använd KNX-handboken för detaljerade beskrivningar.

Määräystenmukainen käyttö (FI)

- 6-paikkaiset lämmityksen toimilaitteet, jotka kuuluvat MIX2-sarjaan, 6 elektronisella ulostulolla ohjaavat lämmityksen ja jäähdytyskattojen

- Käytettäväksi kohderakennuksissa (toimistorakennukset, julkiset rakennukset, hotellit jne.)
- Käyttö sallittu vain suljetuissa ja kuivissa tiloissa
- Ulostulojen ylikuorma-/oikosulkusuoja tunnistamalla kanava ja kytkemällä se pois päältä, ilmoitus KNX-väylään

1 Asennus

- DIN-hattukiskon päälle (normin EN 60715 mukaan)

2 Liitäntä

- Kytke jännite pois päältä

3 Manuaalinen käyttö

Manuaalisen käytön avulla voidaan ulostuloja ohjata näppäinten avulla.

• Toimilaitteiden jne. avaaminen/sulkeminen manuaalisesti

1. Kun näppäintä **man.** **3** ei ole painettu ...
 - Kanavanäppäimen **2/3** painaminen: Kanava voidaan kytkeä päälle ja pois päältä. 5 min kuluttua päätty manuaalinen käyttö
2. Kun näppäin **man.** **3** on painettuna ...
 - Paina sen jälkeen kanavanäppäintä **2/3**: Kanavan voi kytkeä päälle ja pois päältä. Kytkeäntila jää jatkuvasti päälle

• Näppäin **3**

- Näppäintä **3** käytetään vian (ylikuorman/oikosulun) poistamiseen/palauttamiseen; yksityiskohdat katso KNX-käsikirja.

ETS-tietopankki löytyy osoitteesta www.theben.de. Katso toimintojen tarkat kuvaukset KNX-käsikirjasta.

Tiltent bruk (NO)

- De 6-doble oppvarmingsaktuatorene i MIX2-serien med 6 elektroniske utganger styrer elektroniske forstillingsmekanismer for oppvarming eller kjølelag

- Til bruk i næringsbygg (kontorbygg, offentlige bygg, hoteller osv.)
- Må kun brukes i lukkede, tørre rom
- Overbelastnings-/kortslutningsbeskyttelse for utgangene med tilbakemelding til KNX-bussen

1 Montering

- på DIN-skinne (iht. EN 60715)

2 Tilkobling

- Koble fra spenning

3 Manuell betjening

Ved manuell betjening kan utgangene styres direkte via tastene.

• Aktuatorer osv. åpne/lukke manuelt

1. Når tasten **man.** **3** ikke er trykt ...
 - Trykk kanaltasten **2/3**: kanalen kan kobles inn og ut. Etter 5 min avsluttes den manuelle driften
2. Når tasten **man.** **3** er trykt ...
 - Trykk kanaltasten **2/3**: Kanalen kan kobles inn og ut. Koblingstilstanden forblir varig opprettholdt

• Tast **3**

- Tasten **3** benyttes for sletting/tilbakestilling av feil (overbelastning/kortslutning); detaljer se KNX-håndboken.

ETS-databanken finner du på nettsiden www.theben.de. For detaljerte funksjonsbeskrivelser, vennligst se KNX-håndboken.

Vhodné použití k určenému účelu (CS)

- 6násobné ovladače topení série MIX2 se 6 elektronickými výstupy aktivují elektronické ovladače pro topení

- Pro použití v objektech (kancelářské budovy, veřejné budovy, hotely atd.)
- Použití pouze v uzavřených suchých prostorech
- Ochrana proti přetížení/zkratu výstupů prostřednictvím identifikace a vypnutí kanálu se zpětným hlášením na sběrnici KNX

1 Montáž

- na DIN kolejnici (podle EN 60715)

2 Připojení

- Odpojte napětí

3 Ruční obsluha

Prostřednictvím ruční obsluhy lze výstupy řídit pomocí tlačítek.

• Ruční otevírání/zavírání ovladačů atd.

1. Pokud tlačítko **3** není ručně stisknuté ...
 - Stiskněte tlačítko kanálu **2/3**: Kanál lze zapnout a vypnout. Ruční provoz skončí po 5 min
2. Pokud je tlačítko **3** ručně stisknuté ...
 - Stiskněte tlačítko kanálu **2/3**: Kanál lze zapnout a vypnout. Spínací stav zůstane trvale zachován

• Tlačítko **3**

- Tlačítko **3** slouží k vymazání/vynulování chyby (přetížení/zkrat); podrobnosti viz příručka pro KNX

Databázi ETS naleznete na www.theben.de. Pro podrobný popis funkcí použijte příručku KNX.